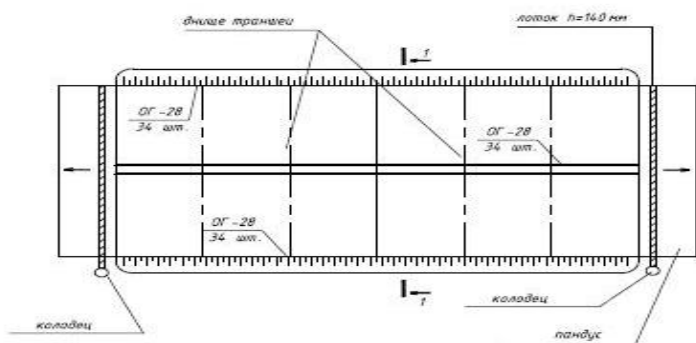




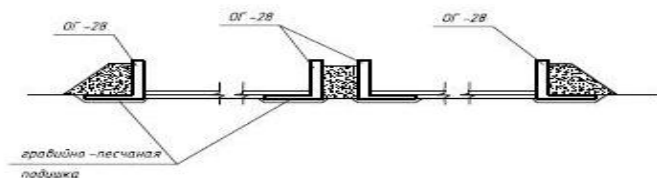
ОГОЛОВОК Г-ОБРАЗНЫЙ ОГ-18, ОГ-23, ОГ-28. СЕРИЯ 3.820-6 ВЫПУСК 1/80 ОБЛАСТЬ ПРИМЕНЕНИЯ.

Применяется для объектов гидромелиоративного строительства, устройства опорных стенок, строительства каналов, устройства садков для рыбных хозяйств.

План силосных траншей

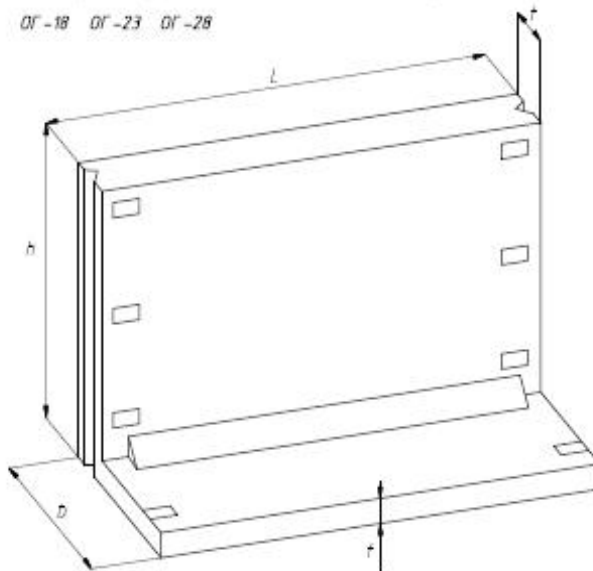


Разрез 1-1



Блок открытка порталных оголовков (оголовок Г-образный)

ОГ-18 ОГ-23 ОГ-28



Наименование изделия	L, мм	b, мм	h, мм	t, мм	Масса блока, кг.
ОГ-18	3000	1100	1800	130	2750
ОГ-23	1500	1200	2300	150	1925
ОГ-28	2000	1400	2800	200	3875

Цена на товар не остается фиксированной.

Транспортировка железобетонных изделий на объект может производиться автомобильным и железнодорожным транспортом.

- при перевозке автомобильным транспортом загрузка в зависимости от грузоподъемности и длины площадки автомобильного прицепа:

ОГ-28 5 – до 6 шт.; **ОГ-23** - до 10 шт.; **ОГ-18** - до 8 шт.

- при транспортировке железнодорожным транспортом загрузка в железнодорожный вагон согласно разработанной схемы:

ОГ-28 - 16 шт., **ОГ-23** - 32 шт., **ОГ-18** - 12 шт.

